

# POUPE MAIS TEMPO E ENERGIA

## Bomba de Calor A.Q.S. **Mini**



**3.2**<sup>\*\*</sup>  
COP



Dual Power  
Aquecimento  
Rápido



Fácil Instalação  
Integrada



1170mm  
Design Compacto



Smart Bill



48.7dB  
Super Silencioso

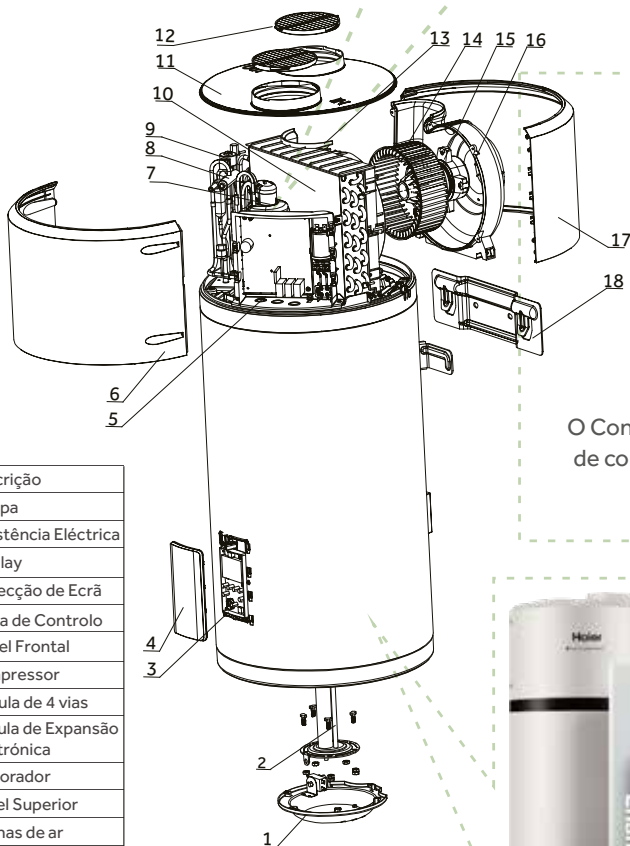


# A NOSSA QUALIDADE É TESTEMUNHADA PELO TEMPO



## Compressor da Bomba de Calor

Feito de material resistente que aumenta a durabilidade até cerca de 10 anos (-7°C~45°C, todas as épocas). Elevada eficiência térmica para um consumo elétrico muito reduzido.



S/N	Descrição
1	Tampa
2	Resistência Eléctrica
3	Display
4	Protecção de Ecrã
5	Caixa de Controlo
6	Painel Frontal
7	Compressor
8	Válvula de 4 vias
9	Válvula de Expansão Electrónica
10	Evaporador
11	Painel Superior
12	Grelhas de ar
13	Caudal de Ar - Frontal
14	Ventilador
15	Motor
16	Caudal de Ar - Traseiro
17	Painel Traseiro
18	Placa de suporte



## Condensador Micro-Canal

O Condensador micro-canal tem maior superfície de contacto para melhor transferência de calor e menor carga de refrigerante.



## Tanque de 3 camadas

Tanque de aço de alta resistência BTC testado com compressão de pulso de 1 milhão (10x o padrão dos EUA), camada interna de esmalte de alta densidade processado a 1200°C, qualidade de classe comercial resistente a ácido, alcalino e corrosão.

Camada de Esmalte  
 Camada Adesiva  
 Camada Descarbonizada



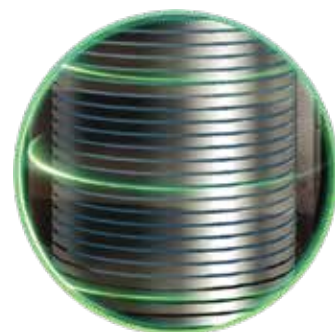
# POUPANÇA TRIPLA PARA MELHORAR A SUA VIDA

## Poupança de Energia



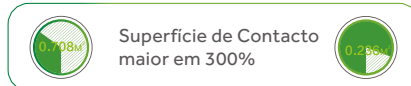
### Uma nova forma de Aquecimento

Em vez de aquecimento por energia direta, a bomba de calor Haier transfere o calor do ar para aquecer a água. Com COP de 3.2, economiza mais de 75% da energia.



### Condensador Micro-Canal

O condensador de Micro-Canal tem maior superfície de contacto para uma transferência térmica mais eficiente do que o standard.



### Fatura Inteligente

Seleciona automaticamente o período de funcionamento de acordo com a sua tarifa energética ou durante as horas de sol, poupando custos e energia.

## Poupança de Tempo



### Aquecimento rápido Dual Power

Duplo modo de aquecimento (Bomba de Calor e Resistência eléctrica de 1.2kW ) para aquecimento de água ultra-rápido.



### Fácil de Instalar

Tudo num design integrativo, plug & play com um termoacumulador eléctrico. Fácil de instalar e substituir.

## Poupança de Espaço



### Equipamento ultra compacto

Design inovador compacto de 1170mm; Poupa espaço na habitação.

\* Data referente a HP110M5 com 14°C exterior e água quente de 15° a 55°, quando comparado com outros equipamentos de aquecimento.

\*\* Infor referente a HP110M5 ou exterior a 14°C (EN16147).

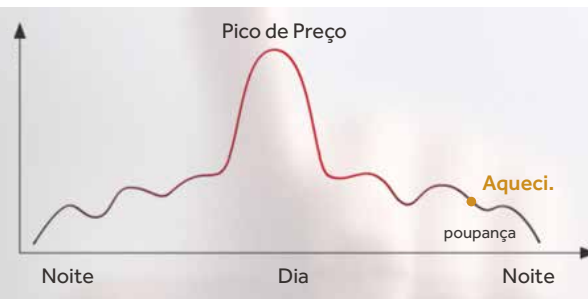
# FUNCIONAMENTO INTELIGENTE QUE POUPA NOS BANHOS DIÁRIOS

## Fatura Inteligente



PV

Seleciona automaticamente a alimentação por PV para poupar electricidade.



Seleciona automaticamente o período de aquecimento em horas de tarifa baixa para economizar custos de electricidade.

## Descongelamento Inteligente



Monitoriza



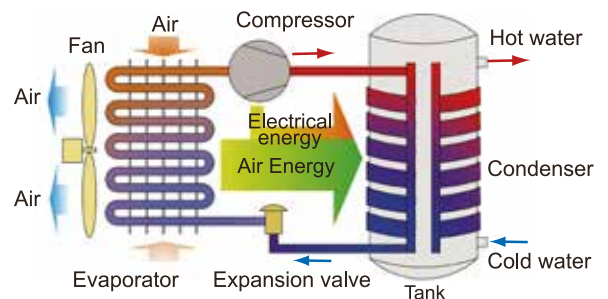
Determina



Descongela

### Modulo de Descongelamento Inteligente

Monitoriza a temperatura de func. através de sensores multi-toque e descongela de forma inteligente para evitar avarias. É mais eficaz e economiza mais energia do que o descongelamento programado.



### Separação de Circuito Água / Electricidade

O refrigerante é utilizado para aquecer a água através do permutador de calor que evita o contato direto do elemento de aquecimento com a água, proporcionando uma utilização mais segura.

# SINTA O CONFORTO ENQUANTO CUIDA DA SAÚDE

48.7dB

Evaporador anticongelante com tratamento hidrofílico, reduz a vibração e o ruído a um nível de 48,7 dB.



Esterilização Inteligente a 65°C

Monitoriza em tempo real do tanque interno, liga automaticamente a esterilização de alta temperatura de 65°C se não for utilizado regularmente.



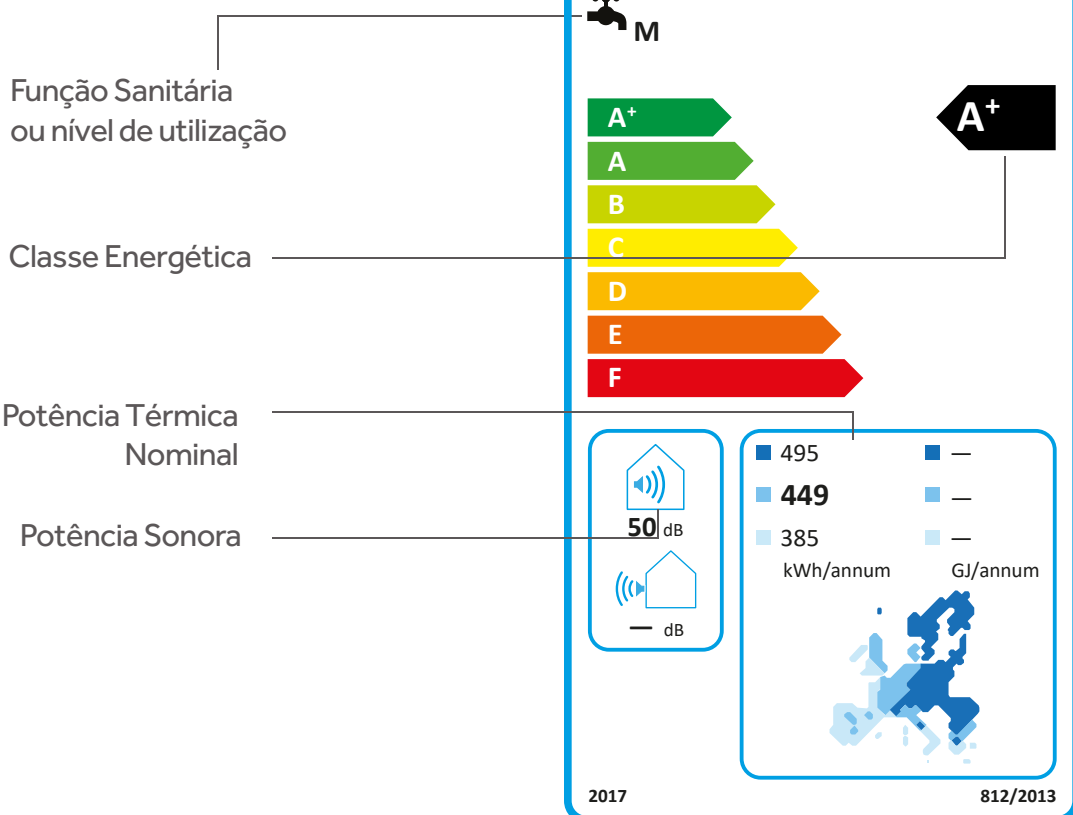
## Máx. Volume de Água Quente

Condensador de Micro-Canal e Aquecimento rápido Dual-Power, maximiza o volume de água quente para toda a família.



## » Classe Energética A+

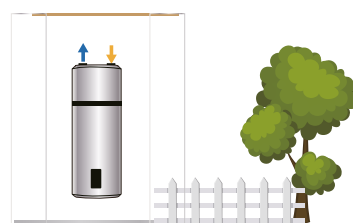
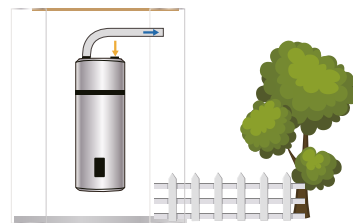
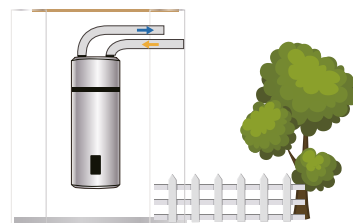
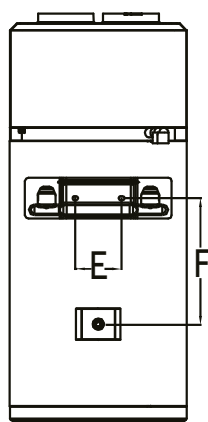
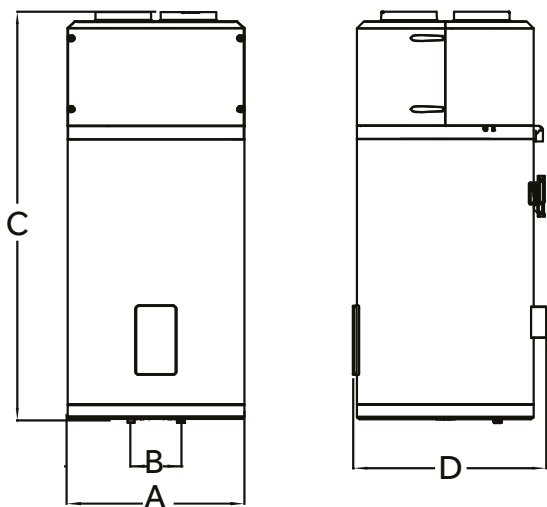
As classes A, A+ e A++ são indicadores de produtos de alta eficiência. Além da classe energética, as etiquetas apresentam informação que auxilia o consumidor a escolher o produto mais eficiente e com menos impacto ambiental.



## » Display Intuitivo



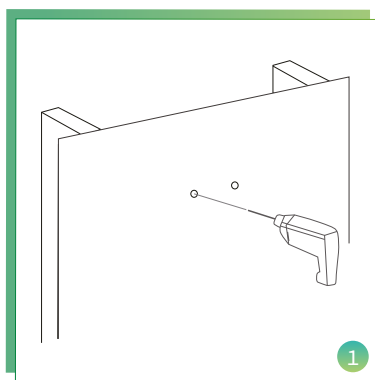
- ① **AUTO:** Liga automaticamente a bomba de calor em qualquer altura.
- ② **ECO:** Apenas aquece água fora das horas de ponta.
- ③ **ELEC:** Aquecimento apenas com modo eléctrico (aquece a qualquer altura para manter água quente).
- ④ **VAC:** Prepara água quente por antecipação de acordo com o regresso das suas férias.
- ⑤ **BOOST:** Utiliza bomba de calor e resistência eléctrica ao mesmo tempo para aumentar a rapidez de aquecimento.
- ⑥ **Função anti-legionella:** Aquece a água à temperatura de 65°C.
- ⑦ **PV Pronto:** Seleciona automaticamente a fonte de energia fotovoltaica para poupar custos.



Unidade: mm

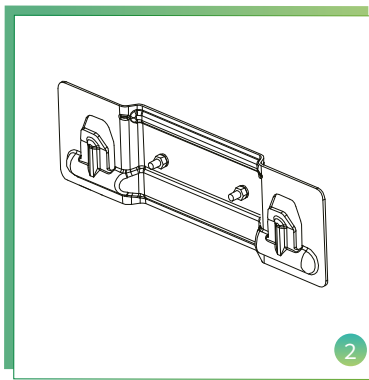
Modelo	A	B	C	D	E	F
HP80M5	492	140	1170	538	159	362
HP110M5	492	140	1320	538	159	362

## » Fácil Instalação



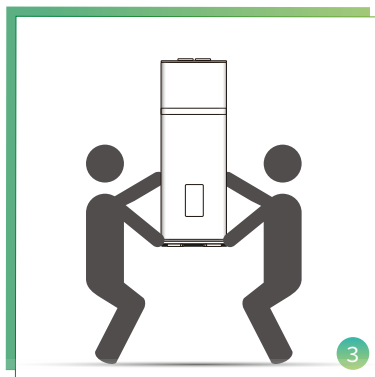
Escolha a parede de instalação (a parede tem de suportar pelo menos 200Kg) e faça dois orifícios para parafusos de expansão. A distância entre os orifícios é de 159 mm.

1



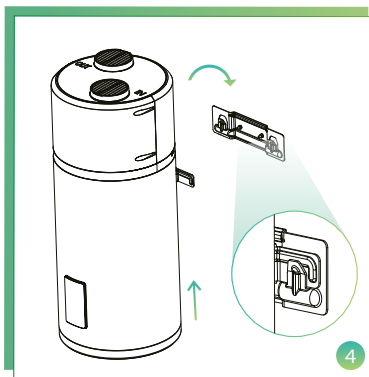
Alinhe os parafusos com os orifícios da placa de montagem na parede, aperte os parafusos e porcas e a placa de parede está instalada.

2



Levante a Bomba de Calor com 2 pessoas.

3



O suporte da bomba de calor é alinhado com a ranhura da placa na parede e suspenso. A estrutura de suporte de plástico na parte inferior da bomba de calor fica contra a parede.

4

Modelo	HP80M5	HP110M5	HP150M5
Tanque			
Volume do Tanque	80L	110L	150L
Voltagem/ frequência registada	220-240V/50Hz	220-240V/50Hz	220-240V/50Hz
Pressão do Tanque	0.8Mpa	0.8Mpa	0.8Mpa
Protecção de Corrosão	Magnesium rod	Magnesium rod	Magnesium rod
Índice de protecção	IPX4	IPX4	IPX4
Performance			
Tipo de extracção	Ambiente/Exterior	Ambiente/Exterior	Ambiente/Exterior
COP - EN16147	3.172	3.203	3.58
Nível de Utilização	M	M	L
Potência Consumida por backup eléctrico	1200W	1200W	1200W
Potência Consumida por Bomba de Calor	240W	240W	240W
Potência Máxima Consumida por Bomba de Calor	350W	350W	350W
Potência Máxima Consumida	1550W	1550W	1550W
Potência Consumida em Standby/ Pes	20W	20W	20W
Volume máx. de água quente utilizável aos 40°C c/setpoint a 55°C	102.5L	132.6L	195.9L
Tempo de Aquecimento ( 7°C)	4h58	6h35	10h29
Tempo de Aquecimento (14°C)	4h09	5h23	8h83
Setpoint por defeito	55°C	55°C	55°C
Definição de setpoint de temperatura - com aquecimento	33°C-75°C	33°C-75°C	33°C-75°C
Comp. máx de conducta de ar	5m	5m	5m
Diâmetro da conexão do ducto	160mm	160mm	160mm
Pressão Máxima de funcionamento do refrigerante	0.8/2.8MPa	0.8/2.8MPa	0.8/2.8MPa
Tipo de Refrigerante / Carga	R134a/0.45kg	R134a/0.45kg	R134a/0.46kg
Nível de potência sonora	50dB	50dB	50dB
Temperatura Ambiente para utilização do produto	-7-45°C	-7-45°C	-7-45°C
Temperatura de funcionamento da bomba de calor	35-65	35-65	35-65
Dimensões e conexões			
Conexão de entrada e saída de água	G1/2" M	G1/2" M	G1/2" M
Conexão da válvula de segurança	G1/2" M	G1/2" M	G1/2" M
Conexão de entrada de água e de drenagem	G1/2" M	G1/2" M	G1/2" M
Dimensões do Produto	492*537*1170mm	492*537*1320mm	492*537*1680mm
Dimensões da embalagem sem palete	587*587*1247mm	587*587*1397mm	587*587*1764mm
Peso Líquido/Bruto	51/59kg	55/63kg	67/89kg

\*O COP e potência sonora foram testados nos laboratórios Haier.



#### CONTACTO

HAIER  
CLIMASUN

#### E-MAIL

comercial@efcis.pt  
comercial@climasun.com

#### ONDE ESTAMOS

Algarve - Lisboa - Porto - Ilhas

#### WEBSITE

www.climasun.com

