

CHILLERS MODULARES

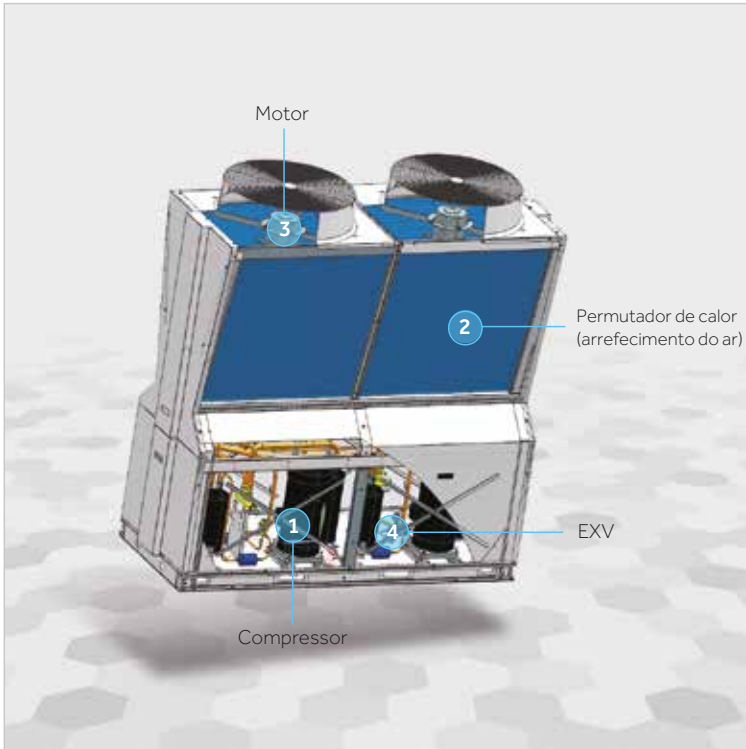


Alta Eficiência



Alta Rentabilidade





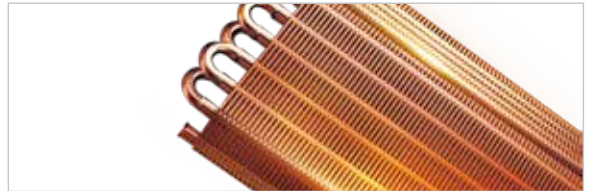
Compressor

Compressor scroll com baixo nível de potência sonora e alta eficiência.



Permutador de Calor

A área do permutador de calor é 5% maior que a de um chiller modular normal para melhor eficiência energética.



Design EXV

EXV de alta eficiência para ajustar o fluxo de refrigerante e o superaquecimento do sistema.



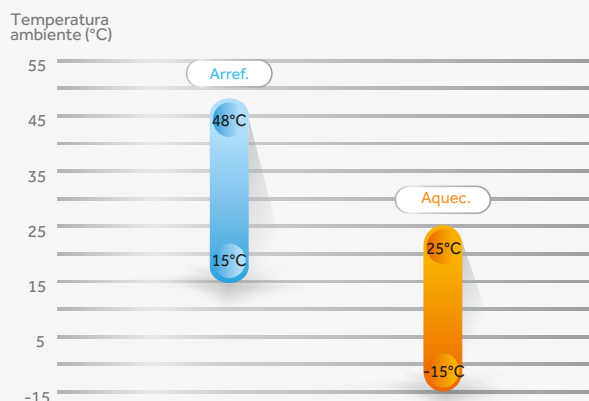
Motor

O ventilador axial de baixo nível de potência sonora, juntamente com o motor de alta eficiência, proporcionam uma maior eficiência e menor ruído.

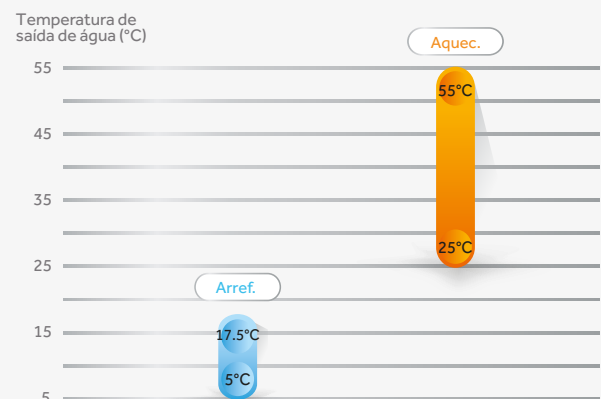
ALTA RENTABILIDADE

Amplitude de funcionamento

-15°C em aquecimento, 48°C em arrefecimento.



Temperatura de saída de água até 55°C





CA0035EANE
CA0070EANE
CA0100EANE
CA0130EANE



BOMBA DE CALOR



MODELO			CA0035EANE	CA0070EANE	CA0100EANE	CA0130EANE
Arrefecimento	Capacidade	kW	30	65	98	130
	Potência Absorvida	kW	9.4	19.2	28.9	38.4
	Corrente	A	15.8	34.6	53.2	75.4
Aquecimento	Capacidade	kW	33	70	103	135
	Potência Absorvida	kW	9.6	19.1	28.7	38.2
	Corrente	A	16.2	34.4	52.8	75
COP _R		kW/kW	3.19	3.39	3.39	3.39
COP _H		kW/kW	3.44	3.66	3.59	3.53
Potência Absorvida - Máx		kW	16.3	28	45.6	56
Corrente - Máx		A	27.5	55	82.5	110
Alimentação Eléctrica			3N~/380V/50Hz			
Válvula de Expansão			Válvula de Expansão Eletrónica			
Capacidade de Controlo			100%	50%, 100%	33%, 67%, 100%	25%, 50%, 75%, 100%
Segurança			Proteção de alta/ baixa pressão; Proteção contra falta de água; Proteção contra congelamento; Proteção contra sobrecarga e superaquecimento; Proteção de sequência de fase.			
Compressor	Tipo		Compressor scroll			
	Quantidade		1	2	3	4
	Potência Absorvida	kW	9	18	27	36
Refrigerante	Tipo		R410A			
	Carga	kg	5.5	6*2	5.8*3	5.8*4
Permutador de Calor - Ar	Tipo		Tubo de cobre com ranhura interna e bobina de aleta de alumínio hidrofílica			
	Potência do Ventilador	kW	0.7	1.5	2.3	3
	Tipo de Ventilador		Axial			
	Quantidade		1	2	3	4
Permutador de Calor - Água	Tipo		Plate	Shell & Tube		
	Fluxo de Água (nom.)	m³/h	5.6	12	17.7	24
	Entrada/Saída		R 2" (rosca externa)	R 2" (rosca externa)	R 2" (rosca externa)	R 2 1/2" (rosca externa)
	Incrustação Tub.	m²·°C/kW	0.018			
	Pressão Standard	Mpa	1.0	1.0	1.0	1.0
	Resistência à água	kPa	40	45	50	60
Nível de Pressão Sonora		dB(A)	60	65	67	68
Dimensões	Comprimento	mm	785	2060	2060	2060
	Largura	mm	1038	780	1603	1603
	Altura	mm	1810	2170	2170	2170
Dimensões da Embalagem	Comprimento	mm	810	2200	2200	2200
	Largura	mm	1070	830	1650	1650
	Altura	mm	1880	2280	2280	2280
Peso	Peso Líquido	kg	270	630	960	1090
	Peso Bruto	kg	290	645	990	1125
	Peso de Operação	kg	280	670	1010	1245

Nota:

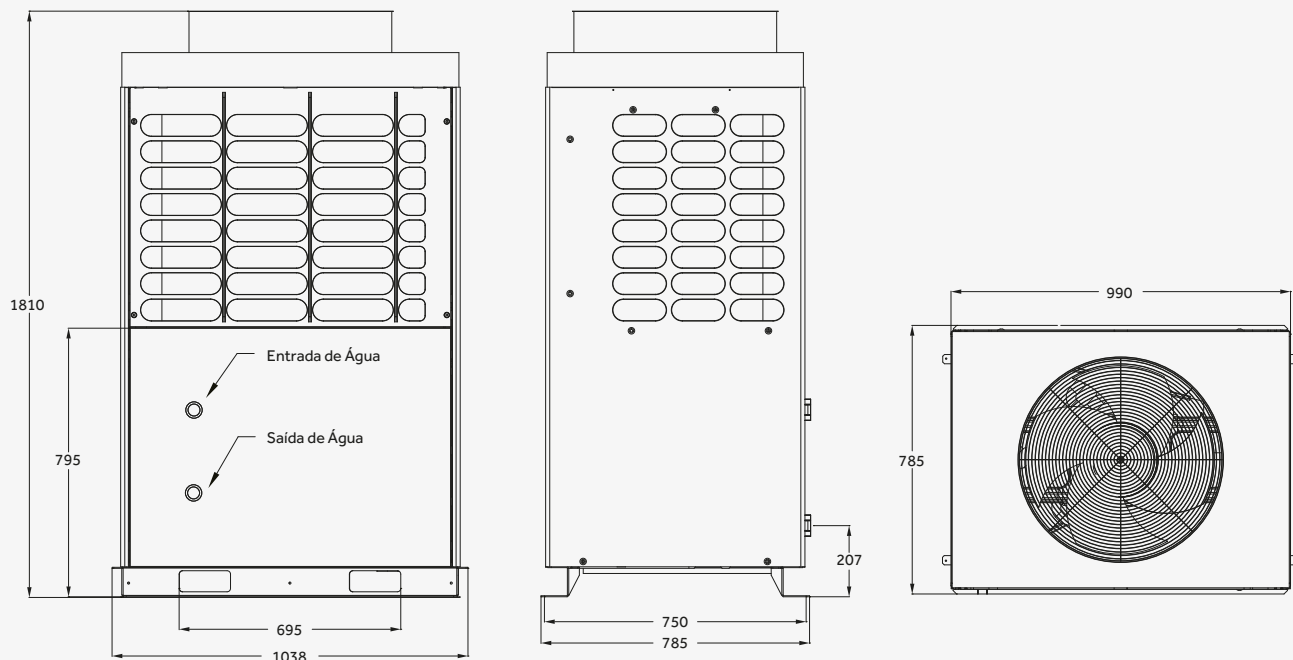
- Especificações com base nas seguintes condições:
- Arrefecimento: entrada/saída de água fria: 12°C/7°C e temperatura ambiente externa 35°CDB;
- Aquecimento: entrada/saída de água quente: 40°C/45°C e temperatura ambiente externa 7°CDB/6°CWB;
- Fator de incrustação do lado da água: 0.018m²·K/kW;
- Pressão sonora: 1 m de distância em campo aberto;

Os dados, imagens, produtos e referências neste catálogo poderão ser actualizados sem aviso prévio.

Dimensões

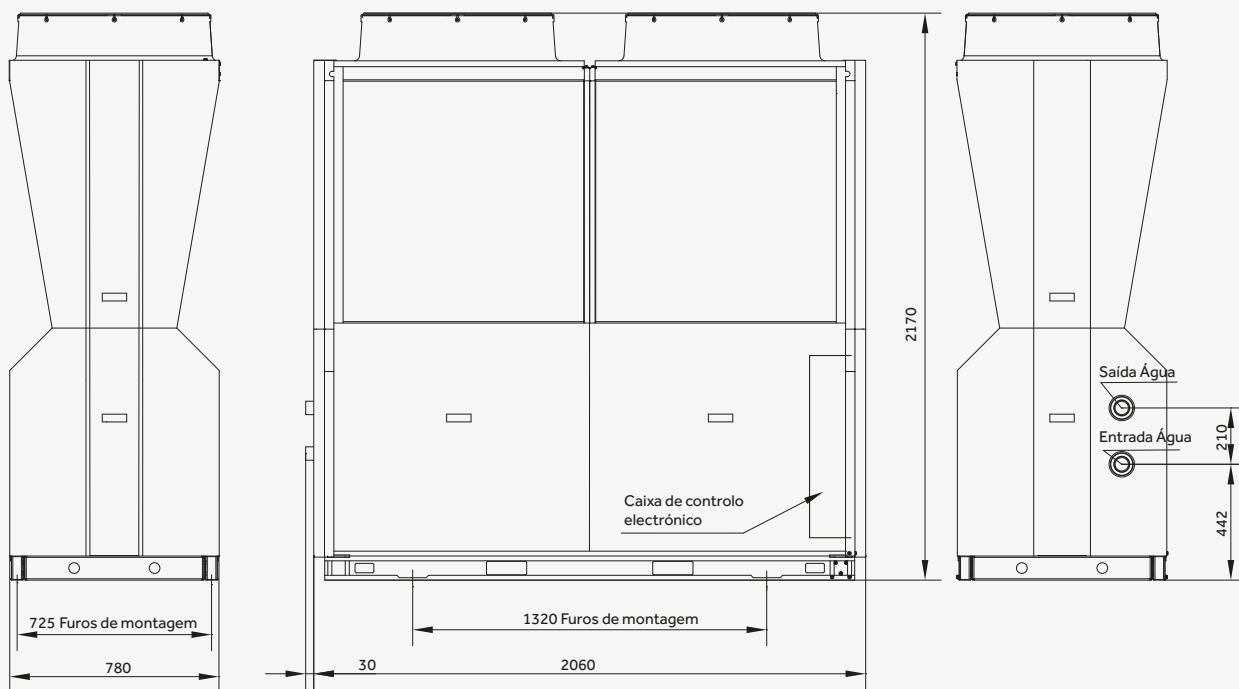
CA0035EANE Modelo

Unid: mm



CA0070EANE Modelo

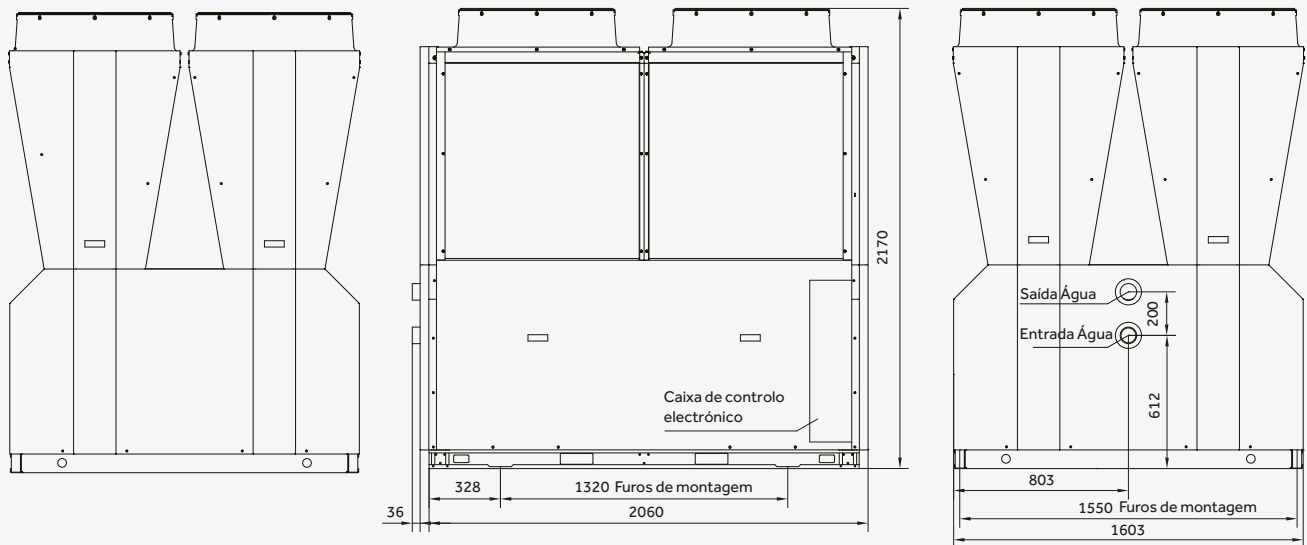
Unid: mm



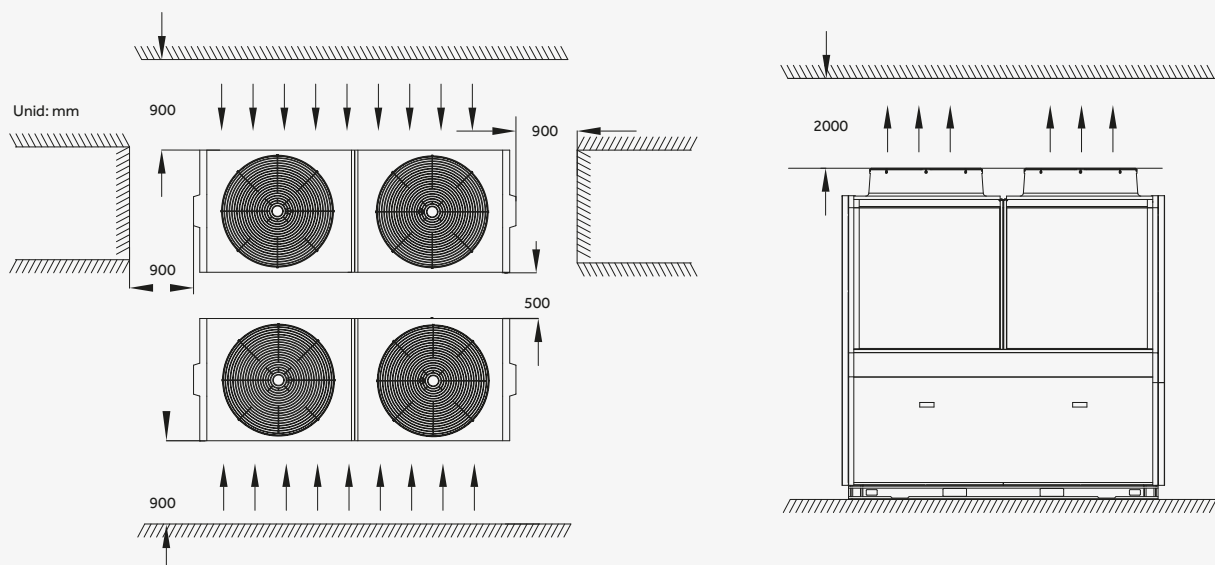
Dimensões

Modelos: CA0100EANE/CA0130EANE/CA0140QANE

Unid: mm

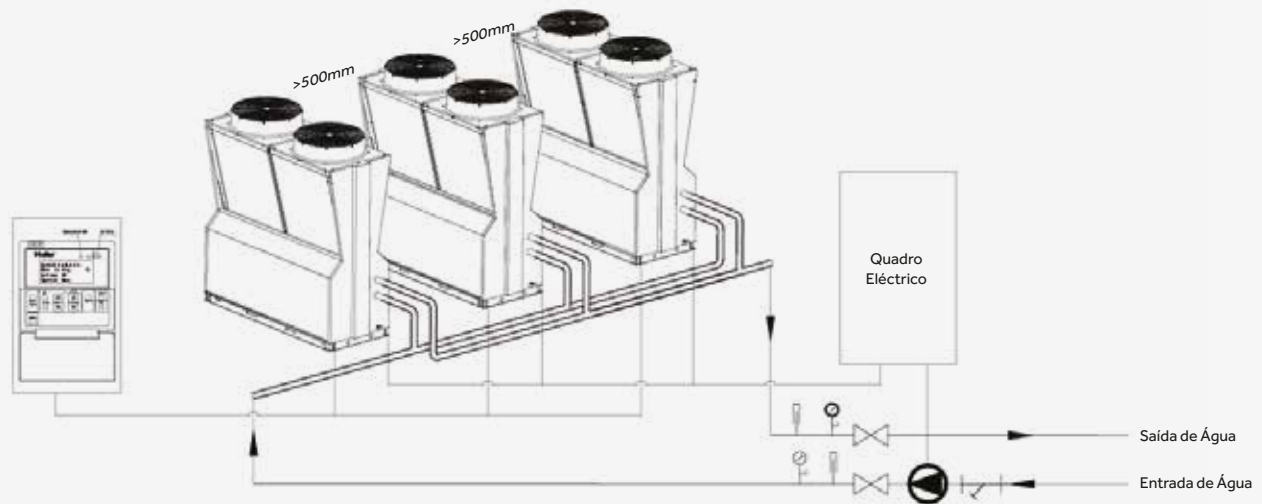


Espaço de Instalação e Manutenção



Sistema de água

Conexão da tubulação de água e da fiação de controlo para chiller multimodular



Fiação de controlo

Exemplo:

Modelo CA0070EANE

