

Haier

More Creation, More Possibilities



Incluído



JÁ DISPONÍVEIS BOMBAS DE CALOR ETNA NATURE Série 7

com depósito vitrificado

200L

250L

LIGAÇÃO
SOLAR TÉRMICO

SEM DESTRUIÇÃO DA
CAMADA DE OZONO



A+
Classe Energética

COP 3.5
A.Q.S. ATÉ 65°C



Modo ECO



Modo Boost



Modo Férias



Anti-gelo



Descongelação Automática

PORTO:
Rua Delfim Ferreira
N494, 4100-199 Porto
Tel.: +351 229 982 990
loja.norte@haiceland.com

LISBOA:
EN249, Estrada Casal do Canas,
Lote 4, Alfragide, 2724-523 Amadora
Tel.: +351 214 253 846
loja@haiceland.com

ALMANCEL:
Sítio do Troto, N385, Loja A,
São João da Venda,
8135-026 Almancel, Algarve
Tel.: +351 289 816 415
loja.faro@haiceland.com

PORTIMÃO:
Rua do Oceano Atlântico 17,
8500-823 Portimão, Algarve
Tel.: +351 289 816 415
loja.faro@haiceland.com

808 200 190
www.haier-ac.pt



CLIMASUN
AR CONDICIONADO & REFRIGERAÇÃO

ECO R290 REFRIGERANT



Refrigerante R290, Mais Sustentável

De forma a alcançar a neutralidade de emissão de carbono e o impacto no aquecimento global, a Haier apresenta agora a sua série de Bombas de Calor com refrigerante R290. Estas soluções para aquecimento de água, oferecem mais sustentabilidade, conforto e um cuidado extra mais sustentável.



Excelente Performance Termodinâmica

O R290 oferece uma performance termodinâmica de elite, permitindo alcançar alta temperatura para satisfazer vários tipos de necessidades.

Água em Alta Temperatura

Para um banho à prova de bactérias



Água quente até 65°C

As bombas de calor proporcionam água quente até 65°C. Ao efectuar a mistura com água a 40°C pode alcançar a capacidade até 130%*.

Poupe energia e disfrute de quantidade de água quente desejada.



*Model: HP110M8-9

Natural, Não-tóxico e sem danificar a camada de Ozono

O refrigerante R290 é um gás propano com um global warming potential (GWP) de 3.

É muito menos nocivo quando comparado com os gases alternativos utilizados para as mesmas soluções.



CONEXÃO MULTI-ENERGIA

Conexão multi-energia

Combine com sistemas de caldeira, solar térmico, fotovoltaico, economize energia e reduza custos.



Solar Térmico & Bombas de Calor

Prioriza a energia solar, reduzindo custos para o consumidor final.

Caldeiras & Bombas de Calor

Como compensação de fonte de energia de forma a alcançar uma temperatura de água mais elevada.



Fotovoltaico & Bombas de Calor

Utiliza o fotovoltaico como fonte de energia para poupar na factura energética.



SMART & CONFORTÁVEL

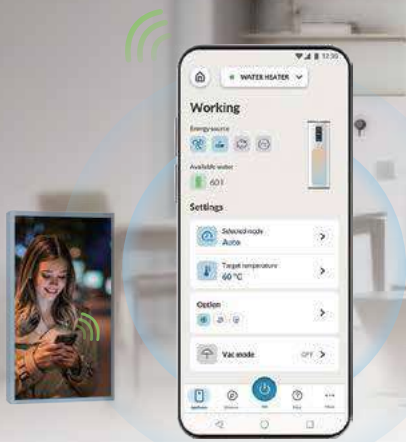
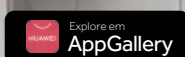
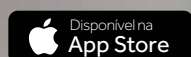


Conecte e Controle em qualquer lugar, a qualquer altura

A app hOn é já conhecida dos utilizadores HAIER e chega agora à gama das Bombas de Calor R290. Agora, com esta aplicação móvel, pode controlar a sua bomba de calor esteja onde estiver e a qualquer altura.

App hOn: O parceiro da sua Vida Inteligente

Controlo os seus equipamentos sem fios. Acessa remotamente através da app.



Vamos começar

- 1 **Certifique-se de que o Wi-Fi da sua casa está ligado.**
- 2 **Ao iniciar, a app fará o emparelhamento rápido de forma automática.**
- 3 **Se a conexão for bem sucedida pode começar a utilizar a sua hOn.**

No seu telemóvel

- 1 **Faça download da app em hon-smarthome.com**
- 2 **Faça o Registo e Crie uma conta**
- 3 **Adicione o seu equipamento e escolha a conexão Wi-Fi**



Display de grandes dimensões



Modo Automático

Define e mantém automaticamente a temperatura



Modo ECO

Neste modo, prioriza a bomba de calor de acordo com o definido pelo utilizador



Modo Resistência Backup

Neste modo, a resistência eléctrica de backup é utilizada como fonte de aquecimento. Esta função assegura o fornecimento de água quente em caso de eventual anomalia na bomba de calor



Modo BOOST

Tanto a bomba de calor como a resistência eléctrica são activados em simultâneo



Modo FÉRIAS

Mantém o mínimo de temperatura de forma a prevenir o congelamento

SAUDÁVEL

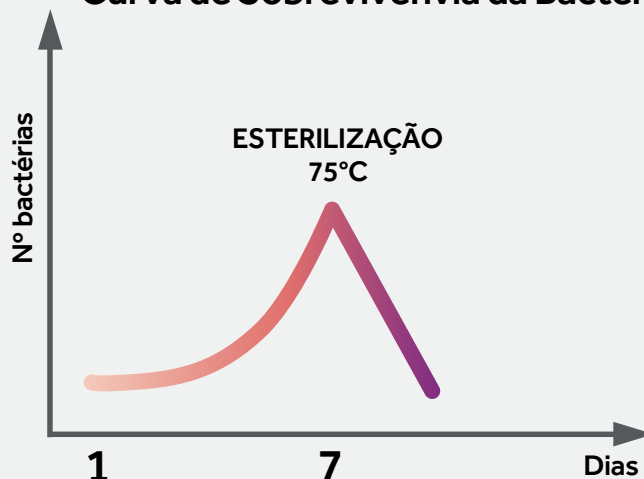


Esterilização inteligente a 75°C

O sistema aquece automaticamente ao fim de 7 dias a uma temperatura de 75°C de forma a esterilizar face a doenças como legionella. Durante o período de férias, o sistema utiliza esta função no dia anterior ao regresso.



Curva de Sobrevivência da Bactéria



ALTA QUALIDADE E DURABILIDADE



Depósito vitrificado de alta qualidade, maior ciclo de vida do equipamento

O depósito de alta qualidade com novo design, oferece uma solução mais duradoura com performance mais estável.



1

Qualidade Profissional

A HAIER evoluiu a sua tecnologia de vitrificação de forma a alcançar a uniformidade e criar um esmalte de alta densidade, mais resistente a corrosão, ácido e extremamente duradouro

2

Fórmula Avançada

Através do pó de esmalte (USA) de alta qualidade e fórmula melhorada que reduz as porosidades torna o peso total mais leve e a performance mais eficiente

3

Tecnologia de Produção

O vitrificado é derretido a alta temperatura, aumentando a capacidade de isolamento entre a água e os componentes de metal, prevenindo ferrugem e outras acções de degradação



Anti-Congelação

A bomba de calor aquecerá automaticamente até aos 15°C quando a temperatura exterior atingir os 2°C e a temperatura da água estiver abaixo dos 7°C

Haier

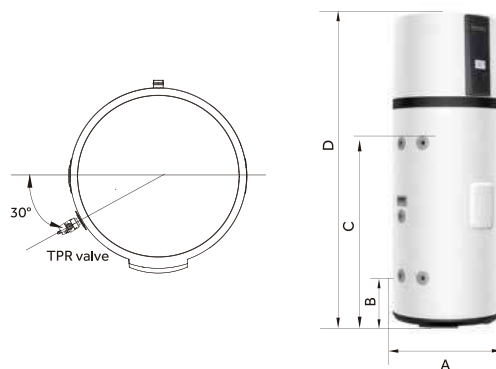
ETNA NATURE

M7 R290

NOVO 2024



HP200M7-F9 - HP250M7C-F9



Model	A	B	C	D
HP200M7-F9	620	270	980	1694
HP250M7C-F9	620	270	1275	1989

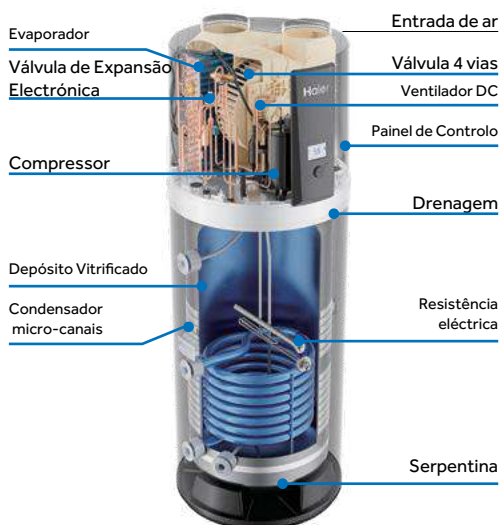
Unidade: mm

Os dados presentes neste catálogo são meramente indicativos e podem ser actualizados sem aviso prévio. Por favor, considere sempre as informações presentes na placa do equipamento. Please be advised to check

www.haier-ac.pt



PERFORMANCE ETNA NATURE - M7



Características

- O refrigerante R290 oferece uma excelente performance termodinâmica, permitindo alcançar uma temperatura mais elevada
- O condensador de micro-canais ea tecnologia full inverter permitem um menor nível de consumo e uma maior eficiência
- Condensador de micro-canais melhorado para R290
- Duas fontes de aquecimento para uma produção de água quente mais rápida
- Equipado com ecrã TFT e Wi-Fi
- Fácil Instalação

Modelo		HP200M7-F9	HP200M7C-F9	HP250M7-F9	HP250M7C-F9
Volume do depósito	L	194	185	250	240
Voltagem / Frequência	V/Hz	220-240/50	220-240/50	220-240/50	220-240/50
Pressão Estática do depósito	bar	7	7	7	7
Insulação térmica	mm	50	50	50	50
Protecção de corrosão		Ânodo de Magnésio	Ânodo de Magnésio	Ânodo de Magnésio	Ânodo de Magnésio
Índice de protecção de impermeabilização		IPX4	IPX4	IPX4	IPX4
Performance					
COP@7°C(EN16147)		3.26	3.24	3.21	3.21
COP@14°C(EN16147)		3.50	3.50	3.45	3.45
Máx. caudal de ar	m ³ /h	300	300	300	300
Consumo por resistência (backup)	W	1500	1500	1500	1500
Consumo por bomba de calor	W	320	320	320	320
Consumo máximo por bomba de calor	W	535	535	535	535
Consumo máximo total	W	2035	2035	2035	2035
Capacidade de aquecimento	L/h	24	24	24	24
Tempo de aqueci. 10°C/55°C@7°C	h	7.8	6.71	10.51	10.09
Temperatura definida	°C	65	65	65	65
Alcance de temp. definida	°C	35-75	35-75	35-75	35-75
Temp. de água máxima apenas com bomba de calor	°C	65	65	65	65
Tipo / carga de refrigerante	kg	R290/0.15	R290/0.15	R290/0.15	R290/0.15
Potência sonora dB(A) @7°C	dB(A)	50	50	50	50
Potência sonora a 1m	dB(A)	36	36	36	36
V40 @7°C	L	234	229	313	314.4
Temperatura de funcionamento	°C	-7-45	-7-45	-7-45	-7-45
Dimensões e Conexões					
Conexão de entrada e saída de água		Rp 3/4 Large Flow	Rp 3/4 Large Flow	Rp 3/4 Large Flow	Rp 3/4 Large Flow
Conexão válvula de segurança TPR		Rp 3/4	Rp 3/4	Rp 3/4	Rp 3/4
Conexão de entrada e drenagem de água		Rp 3/4	Rp 3/4	Rp 3/4	Rp 3/4
Dimensões do produto	(mm)	600×620×1694	600×620×1694	600×620×1989	600×620×1989
Dimensões da embalagem com palete	(mm)	736×695×1940	736×695×1940	736×695×2250	736×695×2250
Peso liq/bruto	kg	86/109	96/119	98/121	107/131
Peso total da unidade com água	kg	281	282	345	348

* COP e níveis sonoros, testados no laboratório Haier
Os valores do COP foram registados com temp. exterior 7°C e 14°C, entrada de água a 10°C e temp. definida para 55°C (norma EN 16147).



Up to 65°C



X2



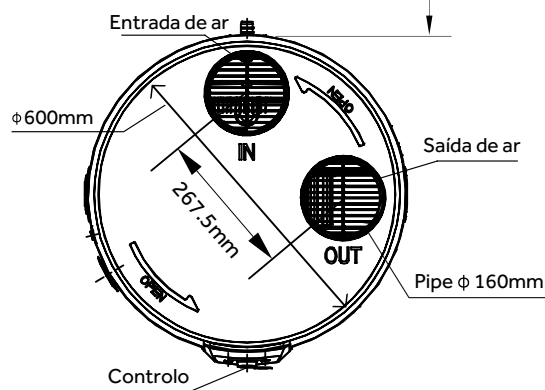
M7 INSTALAÇÃO

Fácil de Instalar

Suporte de fixação userfriendly e simples. Basta afixar a placa na parede, levantar a máquina e alinhar a parte de trás da forma mais conveniente.



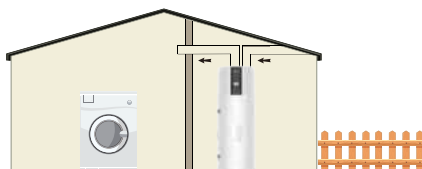
> 1000mm



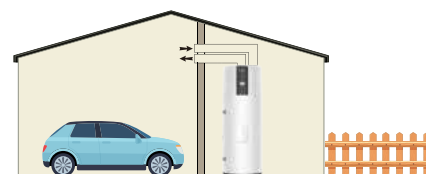
> 1000mm



Instalação de um espaço não aquecido
>15m²



Instalação com 2 condutas para o exterior



Instalação com 2 condutas em espaço não aquecido
>15m²